

Схема 2 – Подключение PoE инжектора питания к оборудованию

5. Комплект поставки

	КАА15-1700/2700 U-BOX	КАА15-1700/2700 U-BOX RJ45	КР15-750/2900 U-BOX	¹ По выбору покупателя антенна комплектуется пигтейлами: SMA (male) – CRC9 SMA (male) – U.FI SMA (male) – MHF4 SMA (male) – SMA (male) ² SMA (male) – MMCX ³ ² недоступен для КР15-750/2700 U-BOX ³ доступен только для КР15-750/2700 U-BOX
Антенна	1 шт.	1 шт.	1 шт.	
ВЧ переходник (пигтейл) ¹	2 шт.	2 шт.	1 шт.	
Кронштейн угловой	1 шт.	1 шт.	1 шт.	
Хомут с комплектом метизов	1 шт.	1 шт.	1 шт.	
Руководство по эксплуатации	1 экз.	1 экз.	1 экз.	
Упаковка	1 шт.	1 шт.	1 шт.	

Высокочастотные переходники (пигтейлы) следует выбирать в зависимости от типов разъемов на вашем оборудовании. Тип высокочастотных разъемов антенны – SMA (female).

Внимание! Использование технологии MIMO доступно только для модемов и роутеров с двумя антенными входами.

За более подробной информацией обращайтесь на наш сайт www.kroks.ru

6. Гарантийные обязательства

Изготовитель гарантирует соответствие изделия техническим характеристикам, указанным в настоящем документе. Гарантийный срок эксплуатации составляет 24 месяца с момента покупки. В течение этого срока изготовитель обеспечивает бесплатное гарантийное обслуживание.

Гарантийные обязательства распространяются только на дефекты, возникшие по вине изготовителя. Гарантийное обслуживание выполняется изготовителем или авторизованными сервисными центрами.

Изготовитель не несет ответственности за прямой либо косвенный ущерб, связанный с эксплуатацией антенны. На антенны, эксплуатируемые с нарушением условий эксплуатации, имеющие механические повреждения, следы вскрытия корпуса, гарантийные обязательства не распространяются.

Изделие не подлежит обязательной сертификации.

Дата продажи _____ Продавец _____
(число, месяц, год) (наименование магазина или штамп)

С инструкцией и правилами эксплуатации ознакомлен _____
(подпись покупателя)

Направленная широкополосная 3G/4G MIMO антенна КАА15-1700/2700 U-BOX КАА15-1700/2700 U-BOX RJ45 Направленная широкополосная 2G/3G/4G антенна КР15-750/2900 U-BOX

Руководство по эксплуатации
Паспорт изделия

1. Назначение

1.1. Направленная широкополосная антенна с коэффициентом усиления 15 дБ, совмещенная с гермобоксом, предназначена для организации беспроводного канала передачи данных и усиления мобильного сигнала стандартов:

- модель **КАА15-1700/2700 U-BOX** и **КАА15-1700/2700 U-BOX RJ45** - 3G (UMTS 2100), 4G (LTE 1800, LTE 2600), Wi-Fi 2400;
- модель **КР15-750/2900 U-BOX** - 2G (GSM 900, GSM 1800), 3G (UMTS 900, UMTS 2100), 4G (LTE 800, LTE 1800, LTE 2600), Wi-Fi 2400 в местах неуверенного приема.

1.2. Разборный гермоввод антенны **КАА15-1700/2700 U-BOX RJ45** облегчает монтаж антенны.

1.3. Приобретая антенну, проверьте ее комплектность. **Внимание! После покупки антенны претензии по некомплектности не принимаются!**

2. Технические характеристики

Характеристики	КАА15-1700/2700 U-BOX	КАА15-1700/2700 U-BOX RJ45	КР15-750/2900 U-BOX
Рабочий диапазон частот, МГц	1700-2700	1700-2700	790-960 1700-2900
Усиление антенны, дБ	15	15	8-15
Технология MIMO	Да	Да	-
КСВ в рабочем диапазоне частот, не более	1,8	1,8	1,6
Поляризация	линейная		
Кроссполяризационная развязка не менее, дБ	30	30	-
Входное сопротивление, Ом	50		
Максимальная подводимая мощность, Вт	10		
Разъем	SMA (female)		
Количество разъемов	2	2	1
Тип гермоввода	MG-12 (3-5,3)	RJ45	MG-12 (3-5,3)
Допустимая ветровая нагрузка, м/с	30		
Диапазон рабочих температур, °С	-40 ... +50		
Тип исполнения	направленная		
Тип монтажа	на мачту		
Размер упаковки (Д×Ш×В), мм	255×255×115		
Масса (брутто), кг	1,6	1,6	1,6
Артикул	1647	2099	1654

В связи с постоянным совершенствованием конструкции и технических характеристик изготовитель оставляет за собой право вносить изменения в конструкцию и комплектность данного изделия.

3. Выбор места установки антенны

3.1. Желательно установить антенну в прямой видимости антенн базовой станции операторов 2G/3G/4G/Wi-Fi.

3.2. На пути от антенны до базовой станции не должно быть никаких близко стоящих высоких препятствий. Здания, горы, холмы, лесопосадки и т.п., мешают распространению сигнала. Поэтому устанавливайте антенну как можно выше.

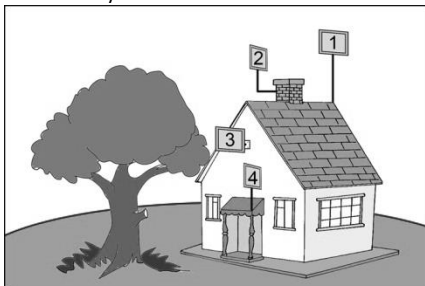


Рисунок 1 – Варианты установки антенны

3.3. Высокие деревья, крыши домов и другие крупные объекты, расположенные ближе 1,5 метров от антенны, могут вызвать отражение радиоволн и ухудшить качество связи. Если у вас остался излишек кабеля, используйте его на поднятие антенны вверх над землей. Варианты установки антенны приведены на рисунке 1, где варианты 1 и 2 – правильная установка. Дерево и стена дома в вариантах 3 и 4 мешают распространению сигнала.

3.4. Длина кабеля «витая пара» от места установки антенны до пользовательского устройства (ПК, ноутбук, Wi-Fi роутер и т.п.) не должна превышать

100 метров. Подключение оборудования, размещенного в гермобоксе, должно производиться кабелем UTP CAT5E 24 «витая пара» с медными проводниками.

4. Монтаж и подключение

4.1. Демонтируйте заднюю крышку антенны, являющуюся гермобоксом. Разместите внутри на задней крышке антенны ваше оборудование.

4.2. Подключите высокочастотные переходники (пигтейлы) одним концом к SMA разъемам антенны, установленным на основании, а вторым концом – к разъемам, установленного внутри гермобокса оборудования.

На основании антенн, поддерживающих технологию MIMO, расположены два высокочастотных разъема. Антенны, не поддерживающие технологию MIMO, имеют один высокочастотный разъем.

4.3. В задней крышке антенн **КАА15-1700/2700 U-BOX** и **КР15-1700/2700 U-BOX** установлен гермоввод MG-12 (3-5.3). Открутите колпачковую гайку гермоввода и протяните через гайку и корпус гермоввода кабель типа «витая пара». Установите на кабель разъем 8P8C и подключите его к порту LAN вашего оборудования. Закрутите колпачковую гайку гермоввода для фиксации кабеля «витая пара» и обеспечения герметичности подключения.

4.4. В задней крышке антенны **КАА15-1700/2700 U-BOX RJ45** установлен гермоввод RJ45, обеспечивающий подключение без разборки антенны. Подключите разъем 8P8C, установленный на кабеле гермоввода, к порту LAN вашего оборудования. Подключите к разъему в корпусе гермоввода разъем 8P8C установленный на кабеле «витая пара», предварительно продев его через колпачковую гайку, разрезную резиновую втулку, конусный зажим и прокладку, как показано на схеме 1. Соберите гермоввод, обеспечив герметичность соединения.

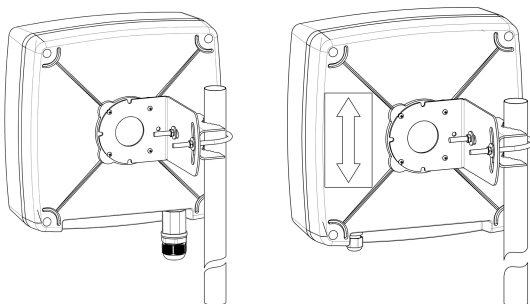


Рисунок 2 – Монтаж антенны на мачте

Кабель «витая пара» в комплект поставки не входит и приобретается отдельно, исходя из расстояния от антенны до пользовательского устройства.

4.5. Вставьте в паз герметизирующий шнур и установите заднюю крышку антенны на место гермовводом вниз. Затягивайте винты задней крышки поочередно, крест-накрест, обеспечивая равномерное прижатие крышки к корпусу антенны.

4.6. Прикрутите к задней крышке антен-

ны угловой кронштейн. Установите на угловой кронштейн хомут, как показано на рисунке 2. Установите антенну на заземленную вертикальную мачту, зафиксировав ее хомутом. Стрелка на антенне должна быть расположена вертикально. На антеннах поддерживающих технологию MIMO стрелка отсутствует, так как такие антенны имеют два разъема. У одного из разъемов поляризация вертикальная, у другого – горизонтальная.

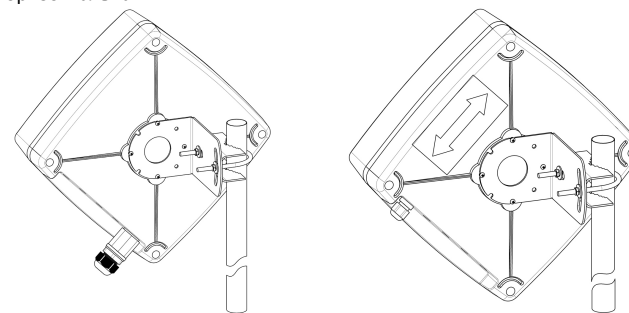


Рисунок 3 – X-поляризация

ну по максимальному значению сигнала. Наводить антенну рекомендуется вдвоем. Один человек поворачивает антенну, второй отслеживает значения уровня сигнала на мониторе.

4.9. В некоторых регионах операторы используют X-поляризацию. В этом случае необходимо переставить угловой кронштейн антенны на 45°, как показано на рисунке 3.

4.10. Найдя положение антенны, при котором скорость передачи данных или уровень сигнала максимальны, зафиксируйте антенну на мачте, затянув гайки хомута.

4.11. Проложите кабель UTP CAT5E 24 «витая пара» от антенны до пользовательского устройства, не допуская резких перегибов. Закрепите кабель на мачте пластиковыми кабельными стяжками.

Пример подключения кабеля «витая пара» к гермовводу RJ45 приведен на схеме 1. На схеме 2 показан пример подключения PoE инжектора питания к оборудованию, размещенному в гермобоксе антенны.

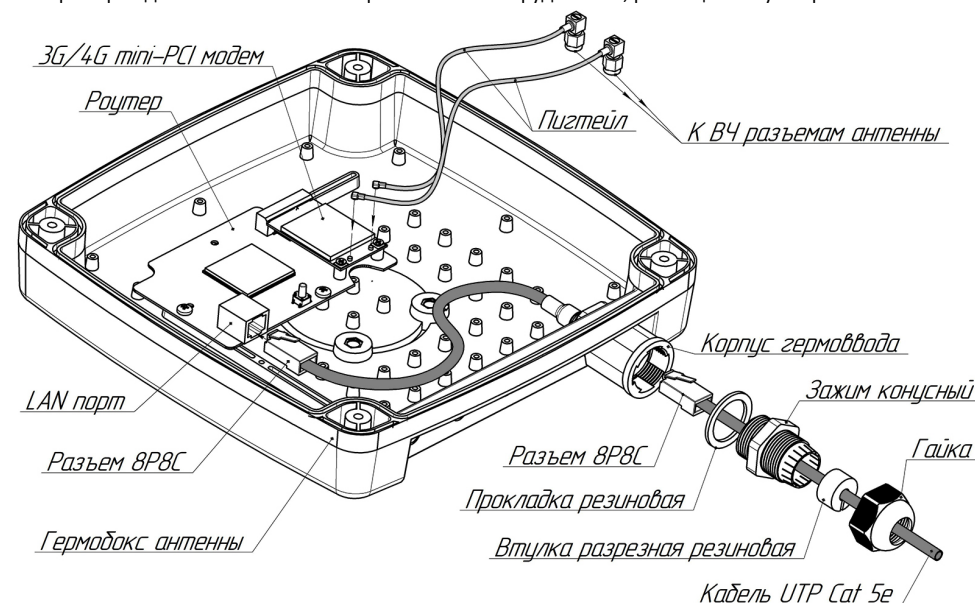


Схема 1 – Подключение UTP кабеля «витая пара» к гермовводу RJ45